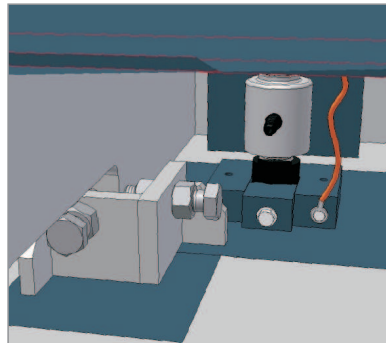
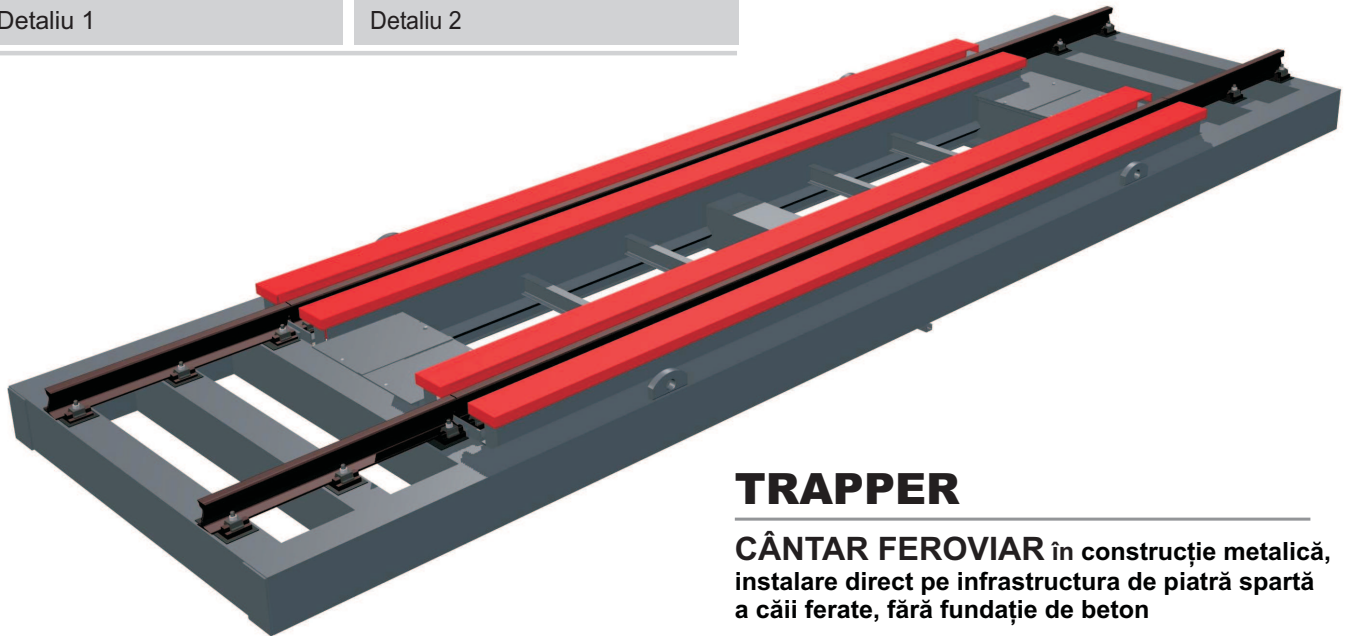


Detaliu 1

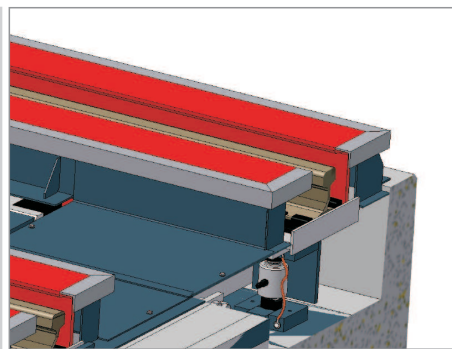


Detaliu 2

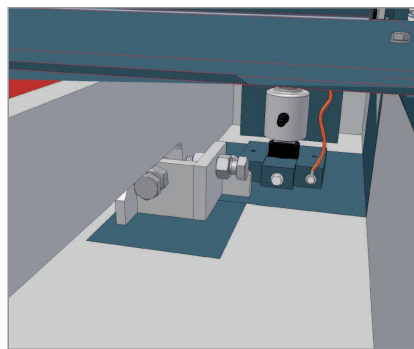


TRAPPER

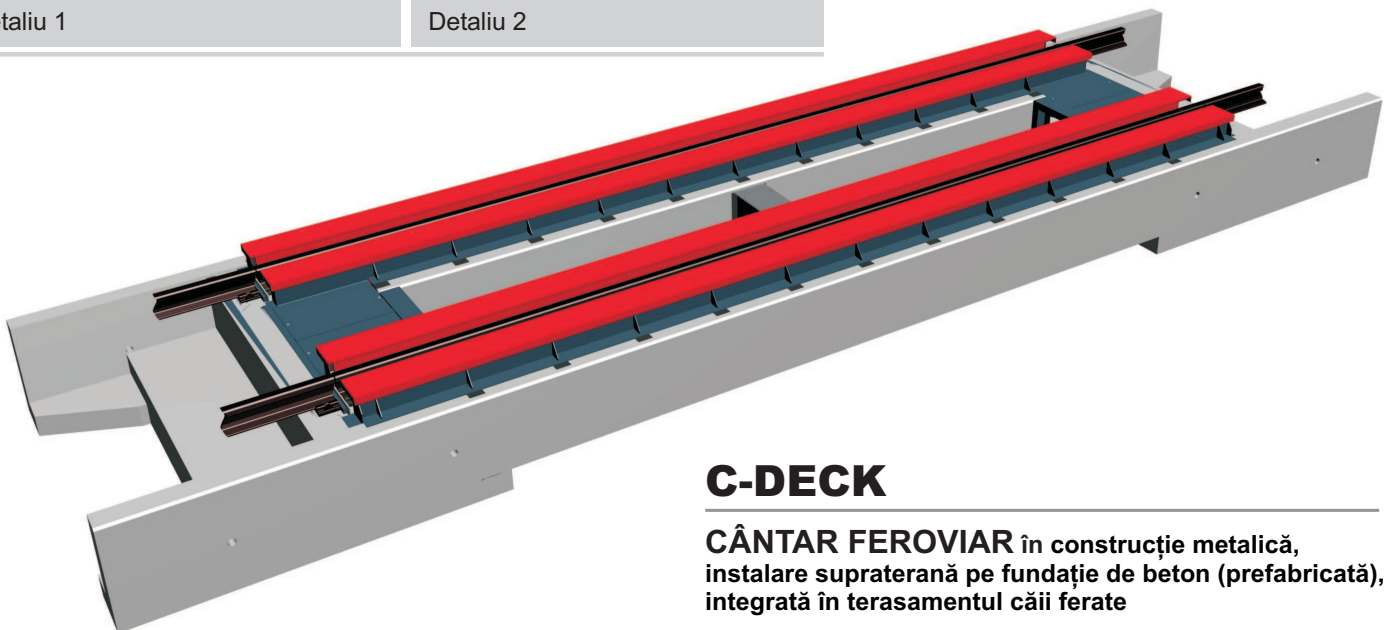
CÂNTAR FERVIAR în construcție metalică,
instalare direct pe infrastructura de piatră spartă
a căii ferate, fără fundație de beton



Detaliu 1



Detaliu 2



C-DECK

CÂNTAR FERVIAR în construcție metalică,
instalare supraterană pe fundație de beton (prefabricată),
integrată în terasamentul căii ferate